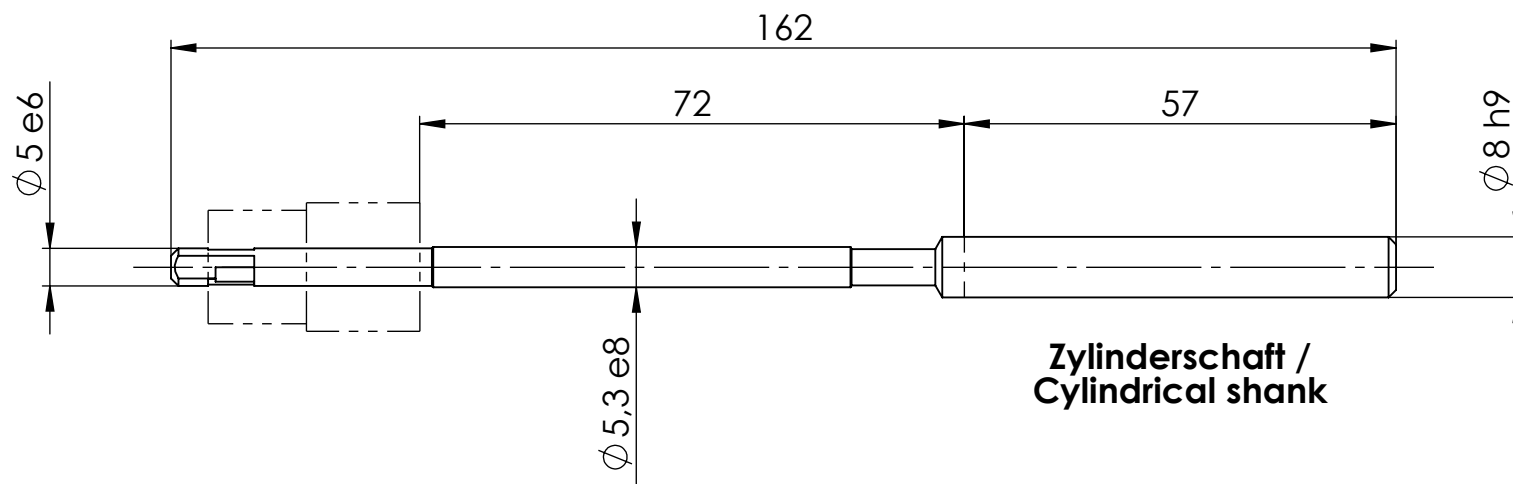


Beschriftung: H. BILZ

TUH0530500

Ø5.3 x 5



Zylinderschaft /
Cylindrical shank

Maße ohne Toleranzangabe
zul. Abweichung nach ISO 2768-m

Über 0,5 bis 6,0	Über 6,0 bis 30	Über 30 bis 120	Über 120 bis 400
± 0,1	± 0,2	± 0,3	± 0,5

Datum	Name	Maßstab / Format
24.03.2025	H.Bilz	1:1 / A4

Datum	Blatt / Anzahl
	1 / 1

H. BILZ

Präzisionswerkzeuge
D73716 Esslingen
www.Hermann-Bilz.de

Schutzvermerk nach DIN 34
Copyright Reserved

Benennung

Führungshalter TUH

Identnummer

TUH0530500